

cial Civil, 4502, (2005)», debe decir: «Judicial Civil, 4502, NMT31 (2005)».

En la página 46033, primera columna, segundo cuadro, Instituto Nacional de Estadística, donde dice: «Índice de Coste Laboral Armonizado, 4623, 9, 11, 10, 11», debe decir: «Índice de Coste Laboral Armonizado, 4623, 9 (Tri4/06), 11 (Tri1/07), 10 (Tri2/07), 11 (Tri3/07)».

MINISTERIO DE LA PRESIDENCIA

2295 *ORDEN PRE/174/2007, de 31 de enero, por la que se actualizan las instrucciones técnicas complementarias números 8, 15, 19 y 23 del Reglamento de explosivos, aprobado por Real Decreto 230/1998, de 16 de febrero.*

El Real Decreto 230/1998, de 16 de febrero, por el que se aprueba el Reglamento de Explosivos, autoriza a los Ministerios de Interior y de Industria y Energía, para actualizar los contenidos técnicos de las instrucciones técnicas complementarias, cuyos textos se adjuntan como anexos a dicho Reglamento, teniendo en cuenta la evolución de la técnica y lo que dispongan las normas legales y reglamentarias que se dicten sobre las materias a que se refieren.

Mediante esta orden, en primer lugar, se modifica el apartado 3 de la Instrucción Técnica Complementaria número 19 (ITC 19) sobre Normas sobre la venta y los establecimiento de ventas de los artificios pirotécnicos de las clases I, II y III, para establecer la unidad mínima de venta y las edades de uso de los distintos artículos pirotécnicos recreativos de venta al público.

En segundo, se procede a la sustitución de las Instrucciones Técnicas Complementarias número 8 (ITC 8) sobre Catalogación de los artificios pirotécnicos, número 23 (ITC 23) sobre Clasificación de los artículos pirotécnicos de las clases I, II y III y número 15 (ITC 15) sobre Etiquetaje para identificación de envases y embalajes.

Las novedades que supone dicha sustitución pueden resumirse como sigue; en la ITC 8 se definen, mediante criterios técnicos, prescripciones de seguridad, en la ITC 23 se definen cada uno de los artificios pirotécnicos y en la ITC 15 se aclaran aspectos en el etiquetaje de materias reglamentadas. Todo ello responde de entrada a la necesidad de adaptar gradualmente los contenidos técnicos de las instrucciones técnicas complementarias del Reglamento de Explosivos que regulan los artificios pirotécnicos a la evolución técnica en los términos reconocidos internacionalmente por la comunidad técnico-científica y, en particular, por los organismos especializados en la materia.

También en algunas de las disposiciones contenidas en las nuevas ITC 8 y la ITC 23 se da, además, un desarrollo de las modificaciones que fueron introducidas en el Reglamento de Explosivos por el Real Decreto 277/2005, de 11 de marzo, con el que se incorporó al derecho español la Directiva 2004/57/CE de la Comisión, de 23 de abril de 2004, relativa a la identificación de artículos pirotécnicos y ciertos tipos de munición a efectos de la Directiva 93/15/CEE del Consejo, relativa a la armonización de las disposiciones sobre la puesta en el mercado y el control de los explosivos con fines civiles.

En la elaboración de la presente orden se ha dado audiencia al sector afectado y ha emitido informe la Comisión Interministerial Permanente de Armas y Explosivos.

Esta disposición ha sido sometida al procedimiento de notificación previa a la Comisión Europea, conforme a lo establecido en la Directiva 98/34/CE del Parlamento Europeo y del Consejo, de 22 de junio, modificada por la Directiva 98/48/CE del Parlamento Europeo y del Consejo, de 20 de julio, incorporada al ordenamiento español por el Real Decreto 1337/1999, de 31 de julio, por el que se regula la remisión de información en materia de normas y reglamentaciones técnicas y reglamentos relativos a los servicios de la sociedad de la información.

En su virtud, a propuesta de los Ministros de Industria, Turismo y Comercio y del Interior, dispongo:

Artículo único. *Modificación del Reglamento de Explosivos, aprobado por Real Decreto 230/1998, de 16 de febrero.*

El Reglamento de Explosivos, aprobado por Real Decreto 230/1998, de 16 de febrero, queda modificado como sigue:

Uno. Se añade un apartado 3 a la Instrucción Técnica Complementaria número 19 (ITC 19) sobre Normas sobre la venta y los establecimiento de ventas de los artificios pirotécnicos de las clases I, II y III, del Reglamento de Explosivos, aprobado por Real Decreto 230/1998, de 16 de febrero, que tendrá la siguiente redacción:

«3. Comercialización de artificios pirotécnicos.

3.1 La unidad mínima de venta al público será el envase, prohibiéndose la venta de unidades sueltas fuera de él. El envase será del tipo o tipos declarados en el proceso de catalogación (registrados en el catálogo) y tomados en consideración en el momento de la certificación de tipo.

Sobre el envase y los distintos embalajes que pudieran existir, irá colocada una etiqueta de acuerdo con la Instrucción Técnica Complementaria número 15.

Sobre cada artificio se reflejara, al menos, el número de orden de catalogación y el número de registro industrial o el CIF o el NIF, del fabricante nacional o del importador en su caso, excepto en los de pequeño tamaño y en aquellos artificios que por su constitución no permitan ningún tipo de impresión o pegatina.

3.2 En virtud del artículo 213 del Reglamento de Explosivos, se establecen las siguientes limitaciones para el uso de los artificios pirotécnicos:

Clase I. Mayores de 12 años.

Clase II. Mayores de 16 años.

Clase III. Mayores de 18 años.

A los menores de 12 años, queda prohibido el suministro y uso de artificios pirotécnicos, con excepción de los pistones de percusión para juguetes.»

Dos. Las Instrucciones Técnicas Complementarias número 8 (ITC 8) sobre Catalogación de los artificios pirotécnicos, número 23 (ITC 23) sobre Clasificación de los artículos pirotécnicos de las clases I, II y III y número 15 (ITC 15) sobre Etiquetaje para identificación de envases y embalajes, del Reglamento de Explosivos, aprobado por Real Decreto 230/1998, de 16 de febrero, se sustituyen por las que se insertan a continuación.

Disposición transitoria única. *Plazos para la adecuación a la nueva normativa.*

1. Las catalogaciones vigentes que implique un cambio de clase o de la graduación del riesgo, por aplicación de los criterios establecidos en las nuevas instrucciones técnicas complementarias de clasificación y catalogación, dispondrán de un período de un año desde la entrada en vigor de esta orden para solicitar su adecuación, transcurrido el cual causarán baja en el Registro Oficial de Artificios Pirotécnicos.

2. Se establece el mismo plazo para la adecuación del etiquetaje de envases y embalajes.

3. En el resto de los casos la adaptación se realizará a petición del interesado o cuando proceda la renovación del período de vigencia de la autorización.

Disposición final única. *Entrada en vigor.*

Esta orden entrará en vigor el día siguiente al de su publicación en el «Boletín Oficial del Estado».

Madrid, 31 de enero de 2007.—La Vicepresidenta Primera del Gobierno y Ministra de la Presidencia, María Teresa Fernández de la Vega Sanz.

Instrucción técnica complementaria número 8*Catalogación de los artificios pirotécnicos*

1. Objeto
2. Catalogación
3. Procedimiento para la catalogación
 - 3.1 Solicitud
 - 3.2 Documentación a aportar
 - 3.3 Notificación al interesado
 - 3.4 Modificaciones en el producto o artículo catalogado
4. Responsabilidad de los productos puestos en el mercado
5. Número de catalogación
6. Prescripciones generales aplicables a los artificios pirotécnicos
7. Prescripciones específicas para las distintas clases
 - 7.1 Clases I, II y III
 - 7.2 Clase IV
 - 7.3 Clase V
 - 7.4 Clase VI
 - 7.5 Clase VII
 - 7.6 Clase VIII
8. Demostración de la conformidad
 - E.T. nº 8.01 Seguridad en la manipulación de los artificios pirotécnicos
 - E.T. nº 8.02 Seguridad en el funcionamiento de los artificios pirotécnicos ante las solicitudes en el transporte
 - E.T. nº 8.03 Dispersión de metralla de los artificios pirotécnicos
 - E.T. nº 8.04 Estabilidad al calor de los artificios pirotécnicos
 - E.T. nº 8.05 Tiempo de iniciación de los artificios pirotécnicos
 - E.T. nº 8.06 Criterios mínimos para la gestión y el aseguramiento de la calidad
 - E.T. nº 8.07 Objetos pirotécnicos y materias pirotécnicas

1. Objeto

La presente Instrucción Técnica Complementaria tiene por objeto establecer el procedimiento para la catalogación de los artificios pirotécnicos, definido en el capítulo III del Título I del Reglamento de Explosivos, aprobado por Real Decreto 230/1998, de 16 de febrero, como un desarrollo de los artículos 25, 26, 27 y 28 del citado reglamento.

2. Catalogación

La catalogación constituye un registro de producto asociado a un determinado fabricante.

El catálogo de artificios pirotécnicos, constituye el libro tercero del catálogo de explosivos, cartuchería y artificios pirotécnicos, que funciona como registro administrativo dependiente del Ministerio de Industria, Turismo y Comercio, y según establece el artículo 27 del Reglamento de Explosivos, estará ubicado en la Dirección General de Política Energética y Minas, del Ministerio de Industria, Turismo y Comercio.

La Dirección General de Política Energética y Minas procederá a la clasificación de los artificios pirotécnicos mediante la tipificación descrita en el artículo 23, y a la atribución de la graduación de riesgo mediante la tipificación descrita en el artículo 13 del Reglamento de Explosivos, a propuesta de los solicitantes.

En el artículo 25 apartado 2, se establece que las materias y los objetos pirotécnicos, no destinados a su puesta directa en el mercado, sino a su empleo como materias primas de otros productos finales, sometidos a la evaluación de conformidad, y que, por tanto, solo lleguen al consumidor final como formando parte de dichos productos, se catalogarán según lo dispuesto en la Instrucción Técnica Complementaria número 7 (ITC 7), estableciéndose en ella que su catalogación estará condicionada a la realización de aquellos ensayos, aplicable al producto final al que van a ser incorporados, que pueden verse modificados por dichas materias y objetos.

Los artificios pirotécnicos que se fabriquen para la exportación, al tener que cumplir los requisitos reglamentarios del país de destino, se registrarán por dispuesto en el artículo 29.

La Dirección General de Política Energética y Minas del Ministerio de Industria, Turismo y Comercio podrá eximir para casos determinados, a petición de parte interesada y con carácter general, del cumplimiento de alguna de las condiciones indicadas en los apartados de esta Instrucción Técnica Complementaria, así como imponer, cuando las circunstancias lo aconsejen, la observancia de condiciones adicionales.

3. Procedimiento para la catalogación**3.1 Solicitud**

La catalogación de un artefacto pirotécnico, se solicitará por escrito a la Dirección General de Política Energética y Minas, del Ministerio de Industria, Turismo y Comercio. La inclusión en el "Catálogo Oficial de Artificios Pirotécnicos" se realizará en nombre y representación del fabricante del producto.

La catalogación de un artificio pirotécnico para un color o colores determinados, incluirá la catalogación de todos los artificios que sean idénticos al primero, aunque sean de colores diferentes, siempre que se indiquen y especifiquen, en la correspondiente solicitud de catalogación, los posibles colores sustitutivos en el artificio inicial.

3.2 Documentación a aportar

3.2.1 El solicitante de la catalogación presentará, junto con la solicitud en la que constará (ANEXO-Modelo de solicitud):

- Nombre del fabricante, con los datos de su identificación industrial.
- Identificación de la fábrica o taller donde se fabrica el artificio pirotécnico.
- Denominación del artificio y propuesta de clasificación (clase, división de riesgo y nº ONU).

y la siguiente documentación:

- a) Plano o planos del fabricante que defina claramente el producto, con fecha y firma.
- b) Documento descriptivo del fabricante, con la composición cualitativa y peso de las sustancias que la integran, con expresión de las tolerancias de fabricación.
- c) Plano con el diseño de la etiqueta a colocar sobre el producto y los envases.
- d) Plano de los envases, disposición de los artificios en su interior y relación de la información relevante a incorporar en el exterior (etiqueta, número de unidades, etc....)
- e) Descripción del producto y de los efectos que produce, instrucciones para su utilización de forma segura, redactados en español, que acompañarán a los productos en el mercado.
- f) Declaración de las materias primas pirotécnicas y los objetos pirotécnicos que incorpora a la fabricación, con indicación de los fabricantes y sus números de catálogo, si estuvieran catalogados.
- g) Certificado de Tipo que declare la conformidad a los requisitos reglamentarios.
- h) Clase y División de riesgo asignado por defecto o documentación de las pruebas realizadas.
- i) Certificado de Auditoria de la fábrica donde se fabrica el artificio, aplicando el procedimiento que se establece en la Especificación Técnica nº 8.06.

Los documentos deberán presentarse en su versión original, firmados y fechados por el fabricante, y cuando proceda, su versión en español refrendada por el solicitante.

3.2.2 Para artificios pirotécnicos de la clase VII que están regulados por el Real Decreto 809/1999, de 14 de mayo por el que se regulan los requisitos que deben reunir los equipos marinos destinados a ser embarcados en los buques, en aplicación de la Directiva 96/98/CE, modificada por la Directiva 98/85/CE, y para aquellos artículos, materias u objetos que dispongan del marcado CE, en aplicación de la Directiva 93/15/CE sobre explosivos para usos civiles, para su inscripción en el Catálogo de Pirotecnia, con vistas a su utilización, transporte y almacenamiento, el solicitante de la catalogación, en lugar de la documentación citada en 3.2.1, presentará junto con la solicitud, en la que constará (ANEXO-Modelo de solicitud):

- Nombre del fabricante, con los datos de su identificación industrial.
- Identificación de la fábrica o taller donde se fabrica el artificio pirotécnico.
- Denominación del artificio y propuesta de clasificación (clase, división de riesgo y nº ONU).

y la siguiente documentación:

- a) Plano con el diseño de la etiqueta identificativa de la catalogación y la que porta el marcado comunitario, a colocar sobre el producto y los envases.
- b) Plano de los envases, disposición de los artificios en su interior y relación de la información relevante a incorporar en el exterior (etiqueta, número de unidades, etc.).
- c) Descripción del producto y los efectos que produce, instrucciones de utilización de forma segura, redactados en español, que acompañarán a los productos en el mercado.
- d) Declaración de Conformidad con los requisitos esenciales de seguridad definidos en la Directiva que le sea de aplicación, emitida por el fabricante o su mandatario en la Unión Europea, en versión original y su traducción al español si fuera necesario.
- e) Certificado CE de Tipo (módulo B) en que se basa la Declaración de conformidad.
- f) Notificación de la aplicación de los módulos C "Conformidad con el tipo", D "Calidad de la producción", E "Calidad de la producción" o F "Verificación del producto", que el fabricante ha elegido para la fase de fabricación.
- g) Clase y División de riesgo asignado por defecto o documentación de las pruebas realizadas.

3.3. Notificación al interesado

A la vista de la documentación presentada, la Dirección General Política Energética y Minas, procederá, mediante resolución, a incluir el artificio pirotécnico en el «Catálogo Oficial de Artificios Pirotécnicos», asignándole el correspondiente número indicativo de su catalogación, y notificándolo así al interesado.

En el caso de que no estuviera justificada la catalogación del artificio pirotécnico o su inclusión en la clase solicitada, la Dirección General de Política Energética y Minas notificará al peticionario la denegación motivada de su solicitud.

3.4. Modificaciones en el producto o artículo catalogado

En aplicación de lo dispuesto en el apartado 2 del artículo 28 del Reglamento de Explosivos, cualquier modificación de las características declaradas en productos o artículos catalogados, requerirá la comunicación al Ministerio de Industria, Turismo y Comercio que decidirá si es preciso proceder a una nueva catalogación o, por el contrario, procederá a incluir estas modificaciones como un suplemento a la anterior catalogación.

Las modificaciones que afecten a los datos administrativos, no técnicos, del producto o artículo catalogado, deberán ser comunicados para su actualización en los correspondientes registros.

En cualquier caso cualquier modificación se deberá igualmente comunicar al organismo que emitió el Certificado de tipo, que emitirá, si procede, el oportuno suplemento de certificado que ampare las modificaciones introducidas.

4. Responsabilidad de los productos puestos en el mercado

La catalogación de artificio pirotécnicos constituye un "registro de tipo", y la certificación de conformidad a los requisitos reglamentarios constituye un "certificado de tipo".

Para los artificio pirotécnicos de fabricación nacional o de un país miembro de la Unión Europea, el fabricante, o su apoderado legal en España, de un producto o artículo catalogado será responsable, en todo momento, de la correspondencia entre los productos que fabrique y el prototipo de referencia catalogado en su día.

En el caso de artificio pirotécnicos importados, la responsabilidad indicada en el párrafo anterior será asumida por el importador de dicho artículo, como responsable de su puesta en el mercado.

Por razones de seguridad, el Ministerio de Industria, Turismo y Comercio podrá exigir la verificación de que, los artículos puestos en el mercado, se corresponden con los tipos catalogados, dentro de las tolerancias de fabricación declaradas en la documentación aportada.

Para los artificio pirotécnicos fabricados en países no pertenecientes a la Unión Europea, se realizarán controles sobre los productos importados, con cargo al importador, de una muestra aleatoria de las unidades representativas de la carga. El control y la toma de muestra se ordenará y realizará bajo el control del Área ó Dependencia del Área de Industria y Energía de las Delegaciones y Subdelegaciones de Gobierno, o de la Intervención de Armas y Explosivos de la Guardia Civil, bien en las fronteras de entrada o bien en los depósitos de destino, cuando se vaya a proceder a la distribución de la mercancía para la venta. La muestra constará, como mínimo, de una unidad de venta de al menos la mitad de los tipos de artículos del contenedor de los que se inspeccionará su adecuación con el tipo que figura en el catalogo. La muestra se enviará a un organismo de control de los que se refiere el apartado 8.

Igualmente, el responsable de la puesta en el mercado es, en todo momento, responsable del mismo, incluyéndose la adecuación de los mismos a los tipos presentados por el solicitante en el momento de la catalogación, el correcto almacenamiento y transporte, y el que los productos lleguen al consumidor final con las correspondientes instrucciones de utilización.

5. Número de catalogación

La numeración que se atribuya al artificio pirotécnico en el catálogo oficial estará formada por cinco grupos de números y letras con la siguiente significación:

Primer grupo: De cinco dígitos, que indicarán el número correlativo de orden.

Segundo grupo: Constará de un número, del I al VIII, que clasificará el artificio pirotécnico según la tipificación que hace el Reglamento de Explosivos, en su artículo 23, o de la letra M cuando se trate de artificio catalogados como materias pirotécnicas o de la letra O cuando se trate de artificio catalogados como objetos pirotécnicos.

Tercer grupo: De un solo dígito, que indicará:

1. Fabricado en España.
2. Fabricado en el resto de los Estados Miembros de la Unión Europea.
0. Fabricado en un país no perteneciente a la Unión Europea.

Cuarto grupo: Compuesto de cuatro dígitos, que indicarán el número adjudicado en las recomendaciones preparadas por el Comité de Expertos de Naciones Unidas relativas al Transporte de Mercancías Peligrosas (Número ONU).

Quinto grupo: Compuesto de dos números y una letra, de acuerdo con los criterios expuestos en el artículo 13 del Reglamento de Explosivos y al grupo de compatibilidad de la Instrucción Técnica Complementaria número 22.

6. Prescripciones generales aplicables a los artificio pirotécnicos

6.1. Condiciones generales

Con la excepción de los artificio pirotécnicos de la clase VII, de utilización en la marina, que se rigen por lo dispuesto en el Real Decreto 809/1999, de 14 de mayo, por el que se regulan los requisitos que deben reunir los equipos marinos destinados a ser embarcados en los buques, en aplicación de la Directiva 96/98/CE, modificada por la Directiva 98/85/CE, y

para aquellos artificios, materias u objetos que dispongan del marcado CE, en aplicación de la Directiva 93/15/CE sobre explosivos para usos civiles (Especificación Técnica nº 8.08), todo artificio pirotécnico deberá cumplir, salvo que en la resolución de catalogación se indique expresamente lo contrario, las condiciones generales siguientes:

- 1ª Que esté diseñado de forma tal que su manipulación, para su utilización habitual de acuerdo con las instrucciones del fabricante, tenga las debidas garantías de seguridad. El cumplimiento de esta condición se comprobará siguiendo los métodos de ensayo de la Especificación Técnica nº 8.01
- 2ª Que el diseño del propio artificio, o el de su envase, ofrezcan suficientes garantías para que su transporte o manipulación habitual no afecten a su utilización. El cumplimiento de esta condición se comprobará siguiendo los métodos de ensayo de la Especificación Técnica nº 8.02
- 3ª Que el sistema de iniciación del artificio sea fácilmente identificable y el punto de iniciación del mismo claramente perceptible. Dicho punto deberá estar protegido contra la iniciación imprevista, mediante un protector adecuado de color naranja, o el propio envase, o haber superado el ensayo de iniciación lateral (ver 3.1.2 c) del ET nº 8.07).
- 4ª Que, siempre que sean correctamente iniciados, no proyecten, en su caso, fragmentos que puedan constituir un riesgo notorio para las personas o las cosas. El cumplimiento de esta condición se comprobará siguiendo los métodos de ensayo de la Especificación Técnica nº 8.03.

Asimismo, las mezclas pirotécnicas o explosivas que formen parte de un artificio pirotécnico, deberán cumplir las condiciones generales siguientes:

- 5ª No podrán ser autoinflamables y deberán ser estables al calor. El cumplimiento de estas condiciones se comprobará siguiendo los métodos de ensayo de la Especificación Técnica nº 8.04.
- 6ª Si un artificio pirotécnico contuviera diversas mezclas pirotécnicas o explosivas, los componentes de dichas mezclas no podrán reaccionar entre sí, en el sentido de originar una autoinflamación, o dar lugar a un incremento del riesgo. El cumplimiento de estas condiciones se comprobará siguiendo los métodos de ensayo de la Especificación Técnica nº 8.04.
- 7ª Las mezclas pirotécnicas no podrán contener ninguna de las siguientes sustancias:

- Arsénico o compuestos de arsénico.
- Mezclas con contenido en masa de cloratos superior al 80 %.
- Mezclas de cloratos con metales.
- Mezclas de cloratos con fósforo rojo.
- Mezclas de cloratos con hexacianoferrato de potásico (II).
- Mezclas de cloratos con azufre.
- Mezclas de cloratos con sulfuros.
- Plomo o compuestos de plomo en las clases I, II y III.
- Compuestos de mercurio.
- Fósforo blanco, a excepción de las clases V y VI
- Picratos o ácido picrico.
- Clorato de potasio con un contenido en masa de bromatos superior al 0,15%
- Azufre con una acidez, expresada en contenido de masa de ácido sulfúrico, superior al 0,002%.
- Circonio con tamaños de partícula inferior a 40 µm
- Salas amónicas o aminas, conjuntamente con cloratos.

sirviendo como prueba la declaración del fabricante requerida en el punto 3.2 f) de la presente Instrucción Técnica.

6.2. Asignación de los artificios pirotécnicos a divisiones de riesgos

Los artificios pirotécnicos serán asignados normalmente a las divisiones de riesgo 1.1, 1.2, 1.3 y 1.4 basándose en los resultados de los ensayos derivados de la Serie de Ensayos 6 descrita en el Manual de Recomendaciones de Naciones Unidas relativas al Transporte de Mercancías Peligrosas.

Sin embargo, dado que la variedad de dichos artículos es muy extensa y la disponibilidad de servicios de análisis puede estar limitada, la asignación de la división de riesgo a los números ONU 0333, 0334, 0335 o 0336 puede ser realizada basándose en analogías, de acuerdo con la tabla de referencia que figure en la Reglamentación Modelo de las Recomendaciones relativas al Transporte de Mercancías Peligrosas de las Naciones Unidas.

7. Prescripciones específicas para las distintas clases

7.1. Clases I, II y III

Para su catalogación e inclusión en las clases I, II y III del vigente Reglamento de Explosivos, un artificio pirotécnico deberá cumplir, además de las normas generales especificadas en los apartados 6 de la presente Instrucción Técnica Complementaria, las condiciones específicas siguientes:

- a) Estar incluido en la Instrucción Técnica Complementaria número 23 del Reglamento de Explosivos de conformidad a las definiciones y criterios de clasificación que en la misma se relacionan.

- b) En los cebos o pistones, el peso de mezclas explosivas, cuando contenga clorato o percloratos, no será superior a 16 miligramos, y cuando contenga fósforo rojo, se limitará la proporción al 10 por 100 del peso total.
- c) El tiempo de retardo en la iniciación, cuando éste se efectúe mediante llama o fricción, deberá estar comprendido entre:

clases I y II: tres a ocho segundos
clase III: cinco a trece segundos.

El cumplimiento de esta condición se comprobará siguiendo los métodos de ensayo de la Especificación Técnica nº 8.05.

- d) En los artificios pirotécnicos detonantes, el espesor de la pared de la envoltura de la mezcla explosiva no superará, cuando sea de papel encolado los 3,5 milímetros. En el caso de envolturas de plástico o papel sin encolar, los riesgos no serán superiores a los existentes en el caso de envoltura equivalente de papel encolado.

Cuando los artificios de las clases I, II, y III, tengan todos los objetos que lo componen catalogados, para la certificación de los mismos solo será necesario aplicar las especificaciones establecidas en los apartados 6.1.1ª, 6.1.2ª, 6.1.3ª, 6.1.4ª y 7.1 c).

Cuando los artificios de las clases I, II, y III, tengan todos las materias que lo componen catalogadas, o bien el conjunto de objetos y materias catalogados, para la certificación de los mismos solo será necesario aplicar las especificaciones establecidas en los apartados 6.1.1ª, 6.1.2ª, 6.1.3ª, 6.1.4ª, 7.1 c), y 7.1 d).

Cuando los artificios de las clases I, II, y III superen los ocho kilogramos de peso bruto deberá realizarse los ensayos de la serie 6 del Manual de Criterios y Ensayos de las Recomendaciones para el transporte de mercancías peligrosas de Naciones Unidas.

No se podrán conectar entre sí artificios pirotécnicos, ni para su venta al público ni para su uso no profesional, salvo que el artículo esté expresamente diseñado y autorizado para ello.

7.2. Clase IV

La clase IV, según se establece en el artículo 23 del presente Reglamento, incluye los artificios pirotécnicos de alto riesgo o con riesgo sin determinar, previstos para su utilización por profesionales especializados. Incluye por tanto los fabricados de pirotecnia recreativa para ser utilizados exclusivamente por personal cualificado, que estará en posesión del carné de disparador acreditado a que se refiere el punto 3 del artículo 131 del Reglamento de Explosivos, así como otros artificios para usos profesionales, pero no incluidos en las clases V, VI, VII y VIII. Así mismo incluye las materias y objetos pirotécnicos que forman parte de los artificios.

Los artificios pirotécnicos de la clase IV de pirotecnia recreativa, deberán cumplir las especificaciones establecidas en los apartados 6.1.1ª, 6.1.2ª, 6.1.5ª, 6.1.6ª y 6.1.7ª. Además deberán satisfacer la condición siguiente:

- a) Los artificios u objetos detonantes que explomen a ras de suelo o a una altura inferior a 25 metros, deberán cumplir las establecidas en el apartado 6.1.4ª
- b) Los objetos pirotécnicos contenidos en un artificio, no deberán provocar que sus residuos desciendan al suelo, ardiendo o incandescentes. En caso contrario, el fabricante deberá indicar claramente esta condición, al objeto de que en su utilización se adopten las precauciones adecuadas para evitar cualquier daño a personas o bienes, y que se hará constar en la preceptiva resolución de catalogación.

Las materias y objetos pirotécnicos que se pongan en el mercado para su incorporación, por terceros a artificios finales, deberán cumplir las condiciones que les sean de aplicación.

Cuando los artificios de la clase IV, tengan todos los objetos que lo componen catalogados, para la certificación de los mismos solo será necesario aplicar las especificaciones establecidas en los apartados 6.1.2ª, 7.2 a), y 7.2 b). Para las carcasas construidas con envoltentes con una robustez que garantice el cumplimiento del apartado 7.2.a, se podrá incluir en su catalogación la aceptación de modificaciones en los efectos mediante la sustitución o inclusión de objetos pirotécnicos catalogados, que no varíen sustancialmente el funcionamiento del artificio.

Cuando los artificios de la clase IV, tengan todas las materias que lo componen catalogadas, o bien el conjunto de objetos y materias catalogados, para la certificación de los mismos solo será necesario aplicar las especificaciones establecidas en los apartados 6.1.2ª, 7.2 a), y 7.2 b), así como su apartado 6.1.6ª si en algún objeto no catalogado se produjera un contacto físico entre dos o mas materias pirotécnicas clasificadas.

La Dirección General de Política Energética y Minas fijará el criterio técnico que proceda para los artificios de la clase IV de pirotecnia no recreativa. En dicho criterio técnico se establecerán los requisitos de ensayo y criterios de aceptación.

7.3. Clase V

Los artificios pirotécnicos de la clase V, destinados a usos agrícolas, forestales y meteorológicos, comprenden los productos de humo o ruido, los cohetes antigranizo y otros para provocación de lluvia, lucha contra incendio o investigación de la atmósfera.

Además de las condiciones generales a las que se refieren el apartado 6 de esta Instrucción Técnica Complementaria, cumplirán las siguientes prescripciones:

- a) en las mezclas fumígenas, los tiempos de combustión serán superiores a un minuto por cada 1.000 gramos de mezcla;
- b) la masa de mezcla fumígena no superará los 15 kilogramos por cada unidad de producto.

7.4. Clase VI

Para su inclusión en la clase VI para utilización en ferrocarriles, transportes terrestres y aéreos y localización de personas, un artificio pirotécnico deberá cumplir, además de las normas generales especificadas en el apartado 6 de esta Instrucción Técnica Complementaria, la condición siguiente:

No proyectará, en caso, de explosión fortuita, fragmentos peligrosos.

Para la catalogación de los artificios pirotécnicos de esta clase, el solicitante incluirá en la documentación a presentar, la documentación acreditativa del cumplimiento de los requisitos administrativos y/o legales correspondientes a su condición de elemento de señalización de situación de emergencia que le fuera aplicable.

7.5. Clase VII

Los artificios de la clase VII de utilización en la marina, para su puesta en el mercado se registrarán por lo dispuesto en el Real Decreto 809/1999, de 14 de mayo, por el que se regulan los requisitos que deben reunir los equipos marinos destinados a ser embarcados en los buques, en aplicación de la Directiva 96/98/CE, modificada por la Directiva 98/85/CE. Se encuentran sometidos al marcado comunitario los siguientes dispositivos de salvamento:

- Señales fumígenas de funcionamiento automático de aros salvavidas
- Cohetes lanza-bengalas con paracaídas
- Bengalas de mano
- Señales fumígenas flotantes
- Aparatos lanza-cabos

7.6. Clase VIII

Los artificios pirotécnicos de la clase VIII, destinados a efectos especiales de espectáculos teatrales, cinematográficos y similares, y utilizados exclusivamente por personal cualificado, deberán cumplir las condiciones generales de los apartados 6 de esta Instrucción Técnica Complementaria.

8. Demostración de la conformidad

La acreditación de la conformidad con los requisitos esenciales de seguridad reglamentarios se realizará mediante Certificado de tipo y Certificado de control de fabricación. Estos certificados serán emitidos por un organismo de control autorizado para tal fin con el procedimiento establecido en la Ley 21/1992, de 16 de julio, de Industria, y desarrollado por el Real Decreto 2200/1995, de 28 de diciembre, por el que se aprueba el Reglamento de la infraestructura de la Calidad y la Seguridad Industrial.

La asignación de la Clase, División de Riesgo, Grupo de Compatibilidad y Número ONU, tanto por defecto como por pruebas de la serie 6 del Manual de Pruebas y Criterios de las Recomendaciones relativas al Transporte de Mercancías Peligrosas, se realizará mediante un Informe emitido por un laboratorio de ensayo acreditado a tal fin.

Corresponde a la Dirección General de Política Energética y Minas del Ministerio de Industria, Turismo y Comercio la autorización de los organismos de control en el ámbito del Reglamento de Explosivos, así como la determinación de los campos específicos, en el ámbito de la seguridad industrial, en que actuarán. La autorización tendrá carácter renovable.

El control de los organismos de control, a que se refiere los apartados 1 y 2 del artículo 48 del Real Decreto 2200/1995, de 28 de diciembre, corresponde a la Dirección General de Política Energética y Minas del Ministerio de Industria, Turismo y Comercio.

En virtud del reconocimiento mutuo entre los Estados miembros de la Unión Europea, los artificios pirotécnicos se considerarán conformes a la presente ITC, cuando los tipos estén certificados en conformidad con una norma armonizada, una norma europea, una norma o reglamento técnico nacional, y sus sistemas de fabricación ó procedimiento de fabricación estén sometidos a un sistema de control del producto, que asegure unas exigencias técnicas equivalentes a las contenidas en la presente Instrucción Técnica. Los certificados y control de la producción deberán estar realizados por un organismo de control de un Estado miembro de la Unión Europea, de otros Estados partes contratantes del Acuerdo sobre el Espacio Económico Europeo (Acuerdo EEE) o de Turquía.

REGLAMENTO DE EXPLOSIVOS	ESPECIFICACIÓN TÉCNICA SEGURIDAD EN LA MANIPULACIÓN DE LOS ARTIFICIOS PIROTÉCNICOS	E. T. nº 8.01
--------------------------	---	------------------

1. Objeto

Esta prueba tiene por finalidad la comprobación del correcto funcionamiento de los artificios pirotécnicos; cuando se activan siguiendo las instrucciones para su uso que indica el fabricante.

2. Muestra para ensayo

El ensayo se realizará, como norma general, con un mínimo de diez artificios. Sin embargo, podrá reducirse el número de muestras cuando ello no afecte de manera esencial a la exactitud de los ensayos. En la ejecución de los mismos se procederá de forma que las muestras funcionen de acuerdo con el efecto previsto.

3. Verificación y ensayo

3.1. Verificaciones.

Sobre la muestra se realiza las siguientes verificaciones:

- a) En la manipulación previa y necesaria de acuerdo con las instrucciones de empleo de los artificios no deben desprenderse ni aflojarse, ni las cargas pirotécnicas ni los elementos de iniciación.
- b) Los dispositivos de protección de los elementos de iniciación deben, en su caso, poder desprenderse a mano, sin necesidad de tener que utilizar herramienta alguna.
- c) No deben producirse fallos en la iniciación. La iniciación inducida debe ser acorde con el funcionamiento previsto.
- d) No deben detonar, cuando ello no estuviera previsto en su funcionamiento.

3.2. Ensayos.

Los artificios que requieran su colocación sobre el suelo para su disparo, y que proyecten materias explosivas, materias pirotécnicas o materias incandescentes durante su funcionamiento, se someterán al ensayo de estabilidad vertical.

3.2.1 Estabilidad vertical

a) Muestra para ensayo:

El ensayo se realizará sobre 5 muestras tomadas al azar entre todos los embalajes presentados a verificación y ensayo.

b) Equipo de ensayo:

* Base plana que evite el deslizamiento de la muestra durante el ensayo, y que puede inclinarse 10° respecto a la horizontal.

* Cronómetro.

c) Procedimiento de ensayo:

Se sitúa el artificio pirotécnico, con sus elementos auxiliares de disparo previstos en las instrucciones del fabricante, sobre la base inclinada 10°, y se observa si el artificio vuelca en un tiempo máximo de 5 segundos sin iniciación, y durante su funcionamiento una vez iniciado. Para bases circulares se realizará el ensayo con dos diámetros perpendiculares situados en la dirección de la línea de máxima pendiente, y en ambos sentidos. Para bases poligonales se repetirá el ensayo con la apotema de cada lado en la dirección de la línea de máxima pendiente, y en ambos sentidos.

d) Criterio de aceptación:

El ensayo se considerará positivo, si no vuelca ninguno de los artificios ensayados.

REGLAMENTO DE EXPLOSIVOS	ESPECIFICACIÓN TÉCNICA SEGURIDAD EN EL FUNCIONAMIENTO DE LOS ARTIFICIOS PIROTÉCNICOS ANTE LAS SOLICITACIONES EN EL TRANSPORTE	E. T. nº 8.02
--------------------------	--	------------------

1. Objeto

Esta prueba tiene por finalidad el comprobar que las solicitaciones que cabe esperar en un transporte normal, no afecten a la seguridad del funcionamiento de los artificios pirotécnicos, ni producen un aumento del nivel de riesgo de los mismos.

2. Muestra para ensayo

Se ensayarán en las condiciones en que son suministrados; en el caso de artificios provistos de envase, con el original más pequeño, salvo que el envase contenga menos de tres artificios, en cuyo caso se hará la prueba con el número de envases suficientes para que la muestra contenga al menos tres artificios.

3. Equipo de ensayo

* Máquina de traqueteo que cumpla las exigencias de deceleración, ancho del impulso y número de impactos por unidad de tiempo, que se especifican en el anexo a esta especificación técnica. El detalle constructivo se tomará solo a modo de indicación.

* Balanza capaz de medir 10 mg.

* Plancha de caucho celular de 100 mm de espesor. El material usado debe tener una densidad aparente de 35 kg/m³, determinada de acuerdo con la norma UNE-EN ISO 845, y una dureza a la penetración de 215 N, determinada en conformidad con la norma UNE-EN ISO 2439.

4. Procedimiento de ensayo

4.1 Acondicionamiento

Colocar una hoja de papel sobre la plataforma del aparato de traqueteo y colocar el apropiado número de paquetes completos y sin abrir, encima de la hoja de papel. Si en una misma actuación de la máquina de traqueteo se colocasen sobre la plataforma artificios de diferente tipo, se tomarán las medidas oportunas para garantizar que se mantienen separadas las posibles pérdidas correspondientes a cada tipo de artefacto.

Cubrir la muestra con la plancha de caucho celular y asegurarla a la plataforma alrededor de sus bordes.

Arrancar la máquina de forma que, la plataforma es elevada y dejada caer contra el muelle elastomérico, habiendo ajustado la altura de caída (a aproximadamente 25 mm) tal que la máxima deceleración de cada choque es 490 m/s² y la duración de cada impulso de choque es de aproximadamente 60 ms. Continuar el ensayo durante una hora.

4.2 Recolección de las pérdidas de mezcla pirotécnica

Se retiran las muestras de la plataforma y se abren con cuidado los envases, separándose la mezcla pirotécnica de los restos de papel, cartón y otros residuos, y se procede a pesar la pérdida de materia pirotécnica.

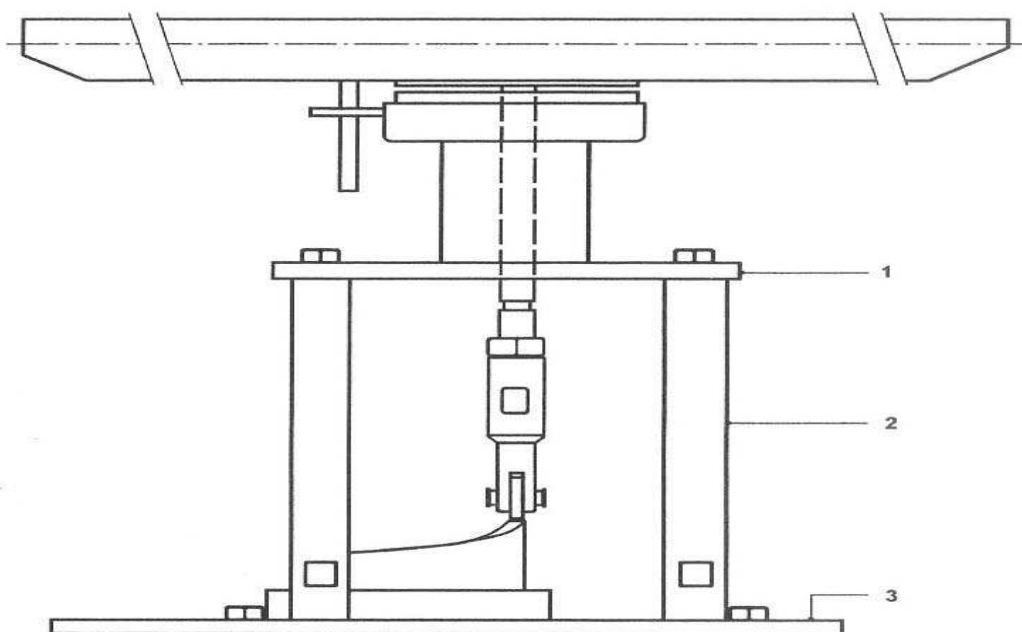
5. Criterio de aceptación

El ensayo se considera positivo si, no se produzcan alteraciones ni deterioros de los artificios, y si la pérdida de materia reglamentada es inferior a 100 mg, para las clases I, II y III y 200 mg para el resto, y si la muestra supera las mismas verificaciones y ensayos establecidos en el apartado 3 de la E.T. nº 8.01 y, suplementariamente, los de las clases I, II, III y IV, los ensayos de la E.T. nº 8.05

ANEXO*Máquina para el ensayo de impacto mecánico (traqueteo)*

El aparato de ensayo al traqueteo que se ilustra en las figuras A.1 a A.3, comprenda los siguientes componentes:

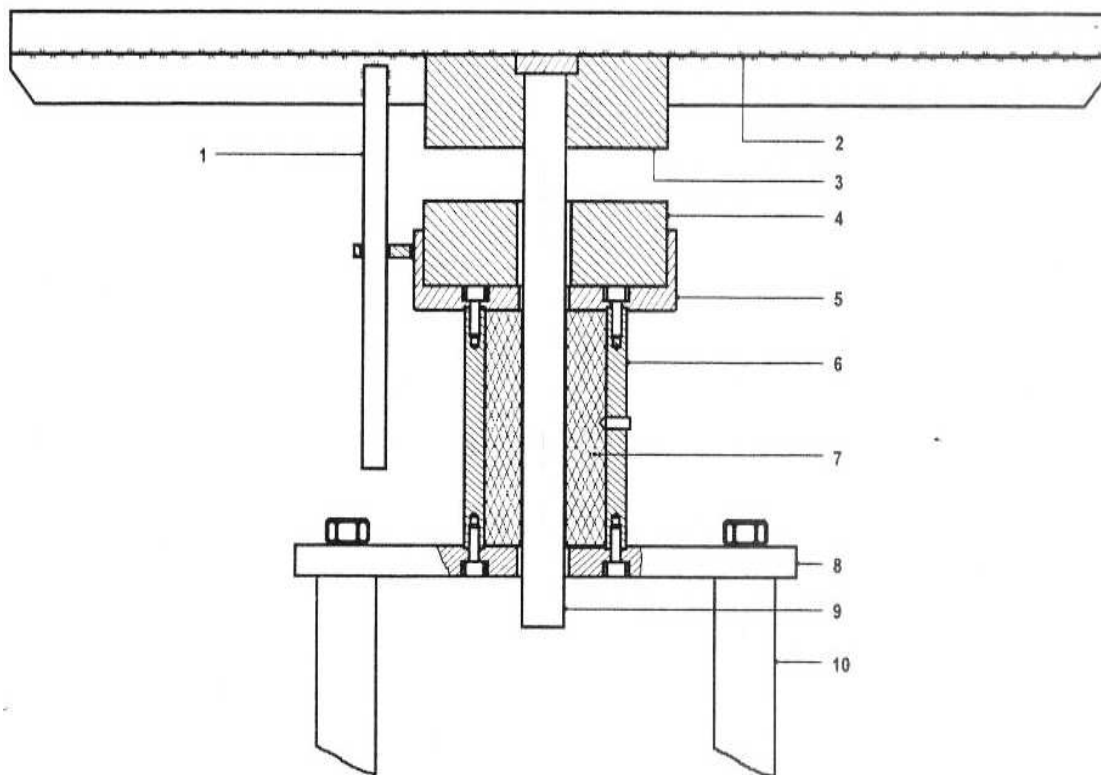
- a) Una plataforma horizontal de acero de 300 mm x 600 mm y de 2 a 3 mm de espesor, con una pestaña de 3 mm de espesor y 15 mm de altura; la plataforma está reforzada con ocho costillas de acero de 5 mm de espesor y 30 mm de altura, que están soldadas en la parte inferior y van desde el centro a cada una de las cuatro esquinas y a los centros de cada lado.
- b) Una placa de 20 mm de espesor de fibra de vidrio firmemente unida a la parte superior de la plataforma mediante tornillos.
- c) Un bloque cilíndrico de acero de 125 mm de diámetro y 35 mm de altura, localizado en la parte inferior central de la plataforma.
- d) Un eje de 284 mm de longitud, con un diámetro de 20 mm, fijado al centro del bloque anterior.
- e) Una guidera para evitar la rotación de la plataforma; la masa del conjunto de la plataforma (elementos a) a e), deben ser de 23 kg \pm 1 kg).
- f) Un muelle anular de elastómero comprimido, con una dureza Shore de 68, diámetro exterior de 125 mm, diámetro interior de 27 mm y altura de 32 mm, sobre el que apoyará el bloque cilíndrico de acero de c).
- g) Un vaso bajo de acero, con un diámetro interior de 126 mm, espesor de pared de 5mm, altura exterior de 30 mm con una base de 8 m de espesor que tiene un orificio central de 28 mm de diámetro, para contener el muelle de elastómero.
- h) Un soporte cilíndrico de acero de 80 mm de diámetro exterior y 60,1 mm de diámetro interior y altura 92,4 mm, al que se atornilla el vaso bajo.
- i) Un relleno de PVC con 60 mm de diámetro exterior, 20,2 mm de diámetro interior y 92,4 mm de altura, localizado dentro del soporte cilíndrico y fijado mediante un tornillo.
- j) Una plataforma de montaje de acero, de 12 mm de espesor, con un orificio central de 25 mm de diámetro, al que se atornilla el soporte cilíndrico.
- k) Una placa base de acero de 12 mm de espesor.
- l) Cuatro pilares de soporte, de 260 mm de altura y 32 mm de diámetro, atornillados a la placa de montaje y a la placa base.
- m) Un armazón para soportar la placa base de tal forma que el conjunto del dispositivo es de una altura de trabajo adecuada.
- n) Una alargadera del eje, que permita ajustar su longitud total, provista de una rueda de deslizamiento de 300 mm de diámetro y con una anchura de superficie de contacto de 8'0 mm.
- o) Una leva cilíndrica de 120 mm de diámetro exterior, 100 mm de diámetro interior, con 10 mm de espesor y con un flanco vertical de 50 mm que entre en el punto más alto y el más bajo.
- p) Un collar de 50 mm de diámetro y 4,0 mm de altura.
- q) Un motor eléctrico con reductor, para hacer girar la leva a una frecuencia de rotación de 1 Hz (60 r.p.m.).



Componentes:

- 1 Placa de montaje
- 2 Pilares soporte
- 3 Placa base

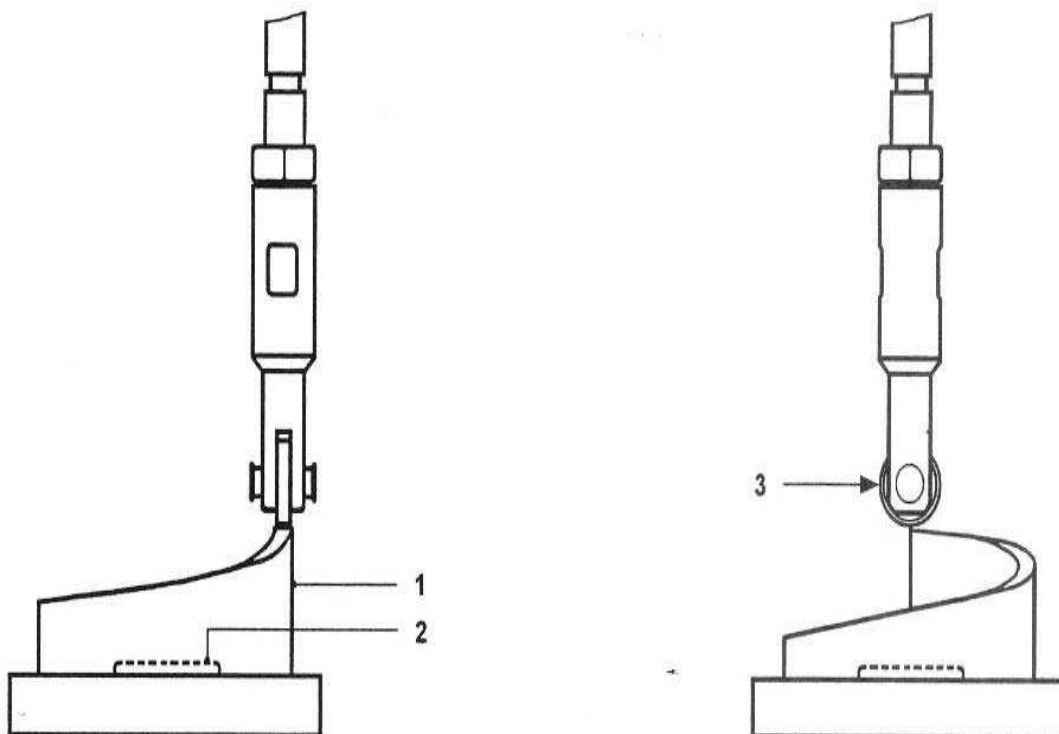
Figura A.1 – Vista general del dispositivo de ensayo para el traqueteo



Componentes:

- 1 Guiadera
- 2 Plataforma
- 3 Bloque
- 4 Muelle de compresión
- 5 Copa
- 6 Soporte cilíndrico
- 7 Guía de PVC
- 8 Placa de montaje
- 9 Eje
- 10 Pilares soporte

Figura A.2 – Detalle de la parte superior del dispositivo de ensayo para el traqueteo



Componentes:

- 1 Leva
- 2 Acoplamiento
- 3 Rueda de la leva

Figura A.3 – Detalle de conjunto eje y leva del dispositivo de ensayo para el traqueteo

REGLAMENTO DE EXPLOSIVOS	ESPECIFICACIÓN TÉCNICA DISPERSIÓN DE METRALLA DE LOS ARTIFICIOS PIROTÉCNICOS	E. T. nº 8.3
--------------------------	--	---------------------

1. Objeto

Esta prueba tiene por finalidad el comprobar que los artificios pirotécnicos detonantes no dan lugar a la proyección de metralla o de elementos peligrosos a una distancia excesiva.

Se aplicará a los artificios y objetos detonantes que explotan a una altura inferior a 25 m.

2. Muestra para ensayo

El ensayo se realiza sobre un mínimo de tres y un máximo de diez artificios.

3. Procedimiento de ensayo

Sobre un suelo horizontal y despejado se traza, en torno a un punto central caracterizado, una circunferencia de 1 metros de radio para los artificios de la clase I, de 8 metros de radio para los artificios de la clase II, de 15 metros de radio para los artificios de la clase III, y de 20 metros para los artificios de la clase IV. Los artificios a ensayar, se inician individualmente en el centro de la circunferencia, en su posición normal de utilización. Aquellos artificios que, de acuerdo con sus instrucciones de empleo, no deben iniciarse en el suelo, se situarán encima del punto central sobre los soportes adecuados y a la altura prescrita.

4. Criterio de aceptación

Para que el ensayo sea positivo, no deberá dispersarse metralla peligrosa en el exterior del círculo anteriormente citados, según el caso. Las condiciones para considerar positivo el ensayo son:

- ningún resto de un artificio pirotécnico de clase I debe proyectarse lateralmente a más de 1,0 m del punto de ensayo y cualquier partícula de restos proyectada lateralmente a más de 0,5 m del punto de ensayo no debe tener una masa superior a 0,5 g.
- ningún resto de un artificio pirotécnico de clase II debe proyectarse lateralmente a más de 8,0 m del punto de ensayo y cualquier partícula de restos proyectada lateralmente a más de 6,0 m del punto de ensayo no debe tener una masa superior a 1,0 g.
- ningún resto de un artificio pirotécnico de clase III debe proyectarse lateralmente a más de 15,0 m del punto de ensayo.
- ningún resto de un artificio pirotécnico de clase IV debe proyectarse lateralmente a más de 20,0 m del punto de ensayo.

REGLAMENTO DE EXPLOSIVOS	ESPECIFICACIÓN TÉCNICA ESTABILIDAD AL CALOR DE LOS ARTIFICIOS PIROTÉCNICOS	E. T. nº 8.04
--------------------------	--	------------------

1. Objeto

Esta prueba tiene por finalidad, por una parte, el comprobar que las mezclas pirotécnicas o detonantes, que forman parte integrante de los artificios pirotécnicos, no muestran tendencia a la autoinflamación, y por otra parte, que los artificios pirotécnicos son resistentes a las temperaturas elevadas a que pueden verse sometidos en su almacenamiento.

2. Ensayo de las mezclas pirotécnicas

2.1. Muestra para ensayo

Se tomará, de cada mezcla pirotécnica o detonante del artificio pirotécnico, dos porciones con una masa comprendida entre 1 y 10 gramos.

2.2. Procedimiento de ensayo

Una vez eliminada la humedad, se determina la masa de la porción de mezcla colocada en copa de ensayo abierta, y se mantienen durante 48 horas a $(75 \pm 2'5)$ grados Celsius junto a otra porción colocada en una copa cerrada.

Se verifica la aparición de humos amarillos o anaranjados en el vaso cerrado, y se determina de nuevo la masa de la copa abierta.

Se someten las dos muestras a $(50 \pm 2'5)$ grados Celsius durante 28 días.

Se verifica la aparición de humos amarillos o anaranjados en la copa cerrada, y se determina de nuevo la masa de la porción en la copa abierta.

2.3. Criterio de aceptación

Para que el ensayo sea positivo, no deberá producirse ninguna explosión o inflamación, desprendimiento de gases amarillentos, ni pérdidas apreciables de masa, excepto por humedad. La variación de masa en cualquiera de las copas, no debe sobrepasar el 3 por ciento de la masa inicial.

3. Ensayo de los artificios pirotécnicos

3.1. Muestra para ensayo

Se tomarán tres artificios pirotécnicos en su situación normal de comercialización.

3.2. Procedimiento de ensayo

Se someten las tres muestras a $(50 \pm 2'5)$ grados Celsius durante 28 días.

3.3. Criterio de aceptación

Adaptada la muestra a la temperatura ambiente, se la somete al ensayo definido en la E.T. nº 8.02, tras lo que se someterá a las mismas verificaciones y ensayos establecidos en 3 de la E.T. nº 8.01 y, suplementariamente, los de las clases I, II y III a los ensayos de la E.T. nº 8.05

REGLAMENTO DE EXPLOSIVOS	ESPECIFICACIÓN TÉCNICA TIEMPO DE INICIACIÓN DE LOS ARTIFICIOS PIROTÉCNICOS	E. T. nº 8.05
--------------------------	---	------------------

1 Objeto

El ensayo tiene por objeto determinar el tiempo de iniciación de los artificios pirotécnicos.

2. Muestra para ensayo

Se precisara de un mínimo de diez muestras.

3. Equipo de ensayo

- * Cronometro capaz de medir con una resolución de 0,1 segundo.
- * Dispositivo de iniciación con una pequeña llama o brasa.
- * Anemómetro capaz de medir con una resolución de 0,2 metros por segundo.

4. Procedimiento de ensayo

Se comprueba que la velocidad del viento no supera los 4,5 metros/segundo, en el entorno del punto donde se va a realizar la iniciación.

Los artificios se iniciarán en conformidad con las instrucciones de utilización facilitadas por el fabricante. Se mide el tiempo que transcurre desde la aplicación del dispositivo de iniciación, hasta que el iniciador primario presenta una combustión visible, y el tiempo que transcurre desde que el iniciador primario tiene una combustión visible y el arteificio inicia las acciones previstas de funcionamiento.

5. Criterio de aceptación

El ensayo se considerará positivo sí:

- a) Todos los iniciadores ensayados presentan una combustión visible en un tiempo máximo de 10 segundos para los artificios provistos de mecha, y de 15 segundos para los artificios de clase I que no disponen de mecha.
- b) Todos los iniciadores ensayados tienen un tiempo de combustión comprendido entre:
 - 3,0 y 8,0 segundos para las clases I y II.
 - 5,0 y 13,0 segundos para la clase III.

REGLAMENTO DE EXPLOSIVOS	<p style="text-align: center;">ESPECIFICACIÓN TÉCNICA</p> <p style="text-align: center;">CRITERIOS MÍNIMOS PARA LA GESTIÓN Y EL ASEGURAMIENTO DE LA CALIDAD</p>	<p style="text-align: center;">E. T.</p> <p style="text-align: center;">nº 8.06</p>
--------------------------	---	---

1. Objeto

La presente Especificación Técnica tiene por objeto establecer los requisitos mínimos de control en la fabricación de artificios pirotécnicos en talleres pirotécnicos, según lo establecido en la ITC 8 del Reglamento de Explosivos, cuando no están sometidos a la aplicación de una directiva del derecho comunitario, una vez incorporada al derecho español.

2. Criterios de evaluación

2.1. Los fabricantes deberán disponer y demostrar la evidencia de la aplicación de un Sistema de Calidad basado en los siguientes principios generales contenidos en la Norma Europea para la gestión de la calidad.

- a) Disponibilidad de un Manual de Calidad y/o de Procedimientos escritos, o documentos similares, en donde se recojan de forma clara los medios arbitrados para el cumplimiento con todos los aspectos desarrollados en los puntos siguientes.
- b) Definición clara de responsabilidades, autoridad y vías de comunicación de todo el personal que dirija, efectúe o verifique tareas que tengan incidencia sobre el control de calidad.
- c) Establecimiento de un sistema claro de control, aprobación y revisión, o modificación, de todos los documentos que tengan incidencia sobre el control de calidad (en particular Manual de calidad y/o procedimientos, o documentos similares; registros y archivos de resultados de ensayos, verificaciones y medidas, y calibración de equipos). Además se definirá el período mínimo de archivos de los citados documentos.
- d) Establecimiento de los procedimientos necesarios para la identificación y trazabilidad de los productos fabricados, incluso en las fases intermedias de fabricación.
- e) Definición concisa de los controles y ensayos a realizar a materias primas, productos semi-elaborados y productos finales y los criterios a aplicar, que deberán estar basados en general, en las Normas Nacionales o Internacionales existentes. Cualquier variación sobre el modelo de ensayo o verificación, propuesto en una norma, deberá ser recogida de forma concisa.
- f) Se mantendrá al día un listado inventario de todos los equipos de medida y ensayo disponibles, indicándose en el mismo, cuando aplique, las fechas de la última y siguiente calibración y si esta es interna o externa. Caso de ser interna se indicará el procedimiento seguido.
- g) Se deberán arbitrar los medios documentales oportunos para asegurar que las inspecciones y ensayos son realizados con instrumentos calibrados y con la incertidumbre necesaria.
- h) Se establecerá claramente un procedimiento que asegure el conocimiento del estado de inspección y/o ensayo de los productos, materias primas o productos intermedios (etiquetas, marcas, etc.).
- i) Se deberán establecer fórmulas claras sobre el tratamiento de los productos no conformes en cualquier estado de fabricación, que se detecten normalmente en la inspección y/o ensayos. Igualmente, se definirán los exámenes, estudios y valoraciones a realizar sobre las causas de las no conformidades y sus posibles correcciones.
- j) Cuando sean necesarios medios especiales de almacenamiento de materias primas o productos terminados, se definirán claramente las áreas y/o medios destinados al efecto.
- k) Se establecerá un sistema periódico de controles internos para la observancia de todos los aspectos incluidos en el Manual de Calidad y/o Procedimientos. Los resultados del control serán documentados y archivados junto con las acciones correctoras tomadas y su posterior solución.
- l) En caso de subcontratación de ensayos, el fabricante deberá asegurarse que el subcontratado cumple con los aspectos aplicables de este criterio, manteniendo como propio el registro documental correspondiente.
- m) Todos los registros relativos a la calidad serán fácilmente identificables con el producto objeto de control, debiendo poder ser localizados con rapidez en las instalaciones del propio fabricante.
- n) Cuando proceda, deberá estar documentada la necesidad de formación y adiestramiento del personal que realice tareas específicas, conservando constancia de los registros que acrediten la necesaria formación.

2.2. El control de procesos de fabricación deberá ser definido teniendo en cuenta, tanto la naturaleza del artefacto, objeto o materia, como el tipo de fabricación utilizada (manual o automatizada, por unidades, por lotes...), y aplicarse como mínimo en la recepción de materias primas o semielaboradas, y en el producto final.

2.3. Si el fabricante dispone de un Sistema de Gestión de la Calidad certificado de acuerdo a normas armonizadas por una Entidad acreditada por ENAC, el organismo de control puede limitar la auditoría a comprobar la adecuación de los procedimientos de fabricación y controles establecidos, para garantizar la conformidad de los productos fabricados con el prototipo aprobado, examinando al menos:

- Procedimientos de fabricación y técnicas de control.
- Controles y ensayos que se realicen antes de, durante y después de la fabricación, y frecuencia con que se realizan.
- Medios de vigilancia que permitan obtener la calidad necesaria de los productos.

2.4. El organismo de control comunicará al fabricante mediante un informe de inspección los resultados de las verificaciones realizadas sobre el control de producción y, en su caso, emitirá un Certificado de control de adecuación con los requisitos de esta Especificación Técnica.

REGLAMENTO DE EXPLOSIVOS	ESPECIFICACIÓN TÉCNICA OBJETOS PIROTÉCNICOS Y MATERIAS PIROTÉCNICAS	E. T. nº 8.07
-----------------------------	--	------------------

1. Objeto

La presente Especificación Técnica tiene por objeto establecer los criterios aplicables para la catalogación de artificios pirotécnicos como objetos pirotécnicos y materias primas pirotécnicas, según lo establecido en la ITC 8.

2. Artificios pirotécnicos

Cuando los artificios de las clases I, II y III tengan todos los objetos que lo componen catalogados, para la certificación de los mismos, sólo será necesario aplicar las especificaciones establecidas en los apartados 6.1.1º, 6.1.2º, 6.1.3º, 6.1.4º y 7.1 c) de dicha ITC 8 del Reglamento de Explosivos.

Cuando los artificios de las clases I, II y III tengan todas las materias que lo componen, o bien el conjunto de materias y objetos, catalogados, para la certificación de los mismos, sólo será necesario aplicar las especificaciones establecidas en los apartados 6.1.1º, 6.1.2º, 6.1.3º, 6.1.4º, 6.1.6º, 7.1 c) y 7.1 d) de dicha ITC 8.

Cuando los artificios de la clase IV tengan todos los objetos que lo componen catalogados, para la certificación de los mismos, sólo será necesario aplicar las especificaciones establecidas en los apartados 6.1.2º, 7.2 a) y 7.2 b) de la ITC 8.

Cuando los artificios de la clase IV tengan todas las materias que lo componen, o bien el conjunto de objetos y materias catalogados, para la certificación de los mismos, sólo será necesario aplicar las especificaciones establecidas en los apartados 6.1.2º, 7.2 a) y 7.2 b) de la ITC nº 8, así como en el apartado 6.1.6º de la ITC 8 si en algún objeto no catalogado se produce un contacto físico entre dos o más materias pirotécnicas clasificadas.

Las materias explosivas que se comercialicen como materia prima para la fabricación de objetos o artificios pirotécnicos, deberán de disponer del marcado CE en relación con la Directiva 93/15/CE. Se considerarán como tal todas las materias que no estén explícitamente recogidas en el anexo del Real Decreto 277/2005, de 11 de marzo.

3. Objetos pirotécnicos

Para la certificación de los artificios catalogados como objetos pirotécnicos, solo será necesario aplicar las especificaciones establecidas en los apartados 6.1.5º, 6.1.6º, 6.1.7º, y 7.1 d) de la ITC nº 8.

Para la certificación de objetos pirotécnicos que tengan todas las materias que lo componen catalogadas, sólo será necesario aplicar las especificaciones establecidas en el apartado 7.1 d) y en el apartado 6.1.6º, si en algún objeto no catalogado se produce un contacto físico entre dos o más materias pirotécnicas clasificadas.

Por su especial participación en la seguridad de los artificios pirotécnicos, los objetos pirotécnicos: estopines y mechas pirotécnicas, tienen especificaciones propias.

3.1. Mechas pirotécnicas y Estopines

3.1.1 Requisitos generales

Los requisitos generales son de aplicación para todo tipo de mechas pirotécnicas y/o estopines que queden fuera del campo de aplicación de la Directiva 93/15/CEE. En general se aplicará a los objetos del Grupo G con números ONU 0066 y ONU 0101, según el anexo I del Real Decreto 277/2005, de 11 de marzo, por el que se modifica el Reglamento de Explosivos para incorporar al derecho español la Directiva 2004/57/CE de la Comisión, de 23 de abril de 2004, relativa a la identificación de artículos pirotécnicos y ciertos tipos de munición a efectos de la Directiva 93/15/CEE del Consejo relativa a la armonización de las disposiciones sobre la puesta en el mercado y el control de los explosivos con fines civiles.

a) Dimensiones exteriores

Sobre la muestra presentada por el fabricante se toma una porción representativa con una longitud mayor o igual a 1 m. Como equipo de ensayo se utilizará un palpador, micrómetro o calibre que permita medir sin deformar la superficie de la mecha.

Se medirán las dimensiones, sobre dos direcciones perpendiculares, en ocho secciones rectas, aproximadamente equidistantes.

Cada una de las medidas individuales, estará dentro de las tolerancias de fabricación definidas por el fabricante que no podrá sobrepasar un $\pm 20\%$ sobre el valor nominal de las dimensiones.

b) Velocidad de combustión

Se aplicará el procedimiento de ensayo establecido en el punto 8.2 (8.2.1 a 8.2.4) de la Norma UNE 31401:1994.

Para las mechas de combustión rápida, la prueba se aplicará a la mecha sin el enfundado.

Se tomará como criterio de aceptación el que todas las muestras deben dar un tiempo de combustión comprendido en el intervalo de $\pm 20\%$ del valor nominal declarado por el fabricante. Caso contrario, se repetirá el ensayo con otras seis muestras, debiendo en este caso estar todos los tiempos dentro del intervalo antes definido.

Si una mecha no supera el ensayo, el fabricante lo hará constar de forma explícita en la información de seguridad asociada al producto, y no se podrá utilizar como elemento de iniciación para garantizar el margen de variación del tiempo de iniciación reglamentario.

c) Estabilidad térmica

Se realiza el ensayo basado en la Norma UNE-EN 13630-2:2002

Sobre la muestra facilitada por el fabricante, se seleccionan tres muestras de $200 \text{ mm} \pm 5 \text{ mm}$ de longitud.

Se mantienen las muestras a $(75 \pm 3) ^\circ\text{C}$ durante 48 ± 1 horas. En ensayo se considera positivo si después de este periodo no se ha producido alguna explosión, ignición o cualquier evidencia de descomposición química.

3.1.2. Requisitos particulares

Los ensayos siguientes serán de aplicación, salvo que el fabricante haga constar en las especificaciones del producto que no poseen estas propiedades y que establezca las correspondientes limitaciones de utilización.

a) Resistencia a la tracción

Sobre la muestra presentada por el fabricante se tomará una porción representativa con una longitud de aproximadamente 1 m.

Se somete a una carga de $50 \text{ N} \pm 1\%$ durante 5 minutos, con una aplicación progresiva de la carga.

El ensayo se considera superado si no se produce rotura o deformación apreciable transcurridos 5 minutos tras la aplicación de la carga de ensayo.

b) Impermeabilidad

Las mechas pirotécnicas con cubierta (revestimiento), que el fabricante declara como impermeables, se someterán al procedimiento de ensayo y criterio de aceptación establecido en el punto 8.5 de la Norma UNE 31401:1994.

De la muestra presentada por el fabricante se preparan dos muestras idénticas a las utilizadas en el ensayo de determinación de la velocidad de combustión.

Se sumerge cada muestra en un recipiente con agua y se mantiene a una profundidad de al menos 20 cm durante 60 minutos, excepto sus extremos que deberán sobresalir al menos 20 cm de la superficie del agua.

Posteriormente se someterán las dos muestras al ensayo de determinación de la velocidad de combustión, debiendo estar los valores obtenidos dentro del $\pm 20\%$ del valor medio obtenido en el ensayo de verificación de la velocidad de combustión.

c) Sensibilidad lateral a la ignición

Sobre la muestra presentada por el fabricante, se toman 3 especímenes de aproximadamente 50 mm.

Se aplicará el procedimiento de ensayo "ignición lateral de las mechas" definido en la serie de normas UNE-EN 14035-XX, a los tres especímenes.

Se considerará positivo el ensayo, si no se produce ninguna inflamación.

3.2. Espoletas

a) Diámetro interior

Sobre la muestra de 5 espoletas sin carga, se determina el diámetro interior medio en cada extremo. Se puede considerar como diámetro medio, el valor medio de dos diámetros medidos perpendicularmente.

Los diámetros interiores medios en los extremos no serán inferiores a 8 mm, y estarán dentro de las tolerancias de fabricación definidas por el fabricante en la documentación.

b) Tiempo de transmisión

Se realiza el ensayo sobre una muestra de 10 espoletas de un determinado retardo nominal.

El encendido se realiza con un inflamador eléctrico y se determina el tiempo de transmisión de la llama entre ambos extremos.

La velocidad del aire en el punto de realización del ensayo será inferior a 4,5 m/s.

El resultado, con una incertidumbre de 0,1 s, se considera positivo si los valores medidos entran dentro del rango $\pm 20\%$ del valor nominal declarado por el fabricante.

Ninguna espoleta puede tener valores nominales inferiores a 1 s o superior a 7 s.

c) Vivacidad de la llama

Este método se basa en comprobar que el dardo de fuego de una espoleta es capaz de encender otra espoleta colocada a la distancia especificada, como una medida de su capacidad iniciadora.

Se eligen cinco espoletas entre las presentadas por el fabricante.

Se utiliza un dispositivo de ensayo que permita mantener las espoletas alineadas, en posición horizontal, y separadas 50 mm unas de otras.

Se colocan las cinco muestras en el dispositivo de ensayo, encendiendo la primera espoleta y se observa si se transmite el fuego a las demás.

Se toma como criterio de ensayo el que todas las espoletas colocadas en el dispositivo de ensayo deben tomar fuego. Si se produce un solo fallo, se repetirá el ensayo con otras cinco espoletas sin que pueda producirse un nuevo fallo.

3.3. Inflamadores (Cerillas)

Los inflamadores que no dispongan de marcado CE en conformidad con la Directiva 93/15/CEE relativa a la armonización de las disposiciones sobre la puesta en mercado y el control de los explosivos con fines civiles, y contemplados en anexo II del Real Decreto 277/2005, de 11 de marzo, que traspone la Directiva 2004/57/EC de la Comisión de 23 de abril de 2004, relativa a la identificación de artículos pirotécnicos y ciertos tipos de munición, deberán cumplir los ensayos de la norma UNE 31.360-1994. Detonadores eléctricos. Métodos y criterios de ensayo:

Apartado 5.1. Determinación de la resistencia eléctrica del puente de incandescencia

Apartado 5.2. Comprobación de la corriente de seguridad

Apartado 5.3. Comprobación de la corriente de encendido en serie

Apartado 5.4. Determinación del impulso de encendido

4. Materias pirotécnicas

Para la certificación de artificios catalogados como materias pirotécnicas, cuando no sea necesario el marcado CE, en conformidad con en anexo II del Real Decreto 277/2005, de 11 de marzo, por el que se modifica el Reglamento de Explosivos para incorporar al derecho español la Directiva 2004/57/CE de la Comisión de 23 de abril de 2004, sólo será necesario aplicar las especificaciones establecidas en los apartados 6.1.5º, 6.1.6º y 6.1.7º de la ITC 8.

Nota: Para los ensayos se podrá aplicar la Norma UNE correspondiente o, alternativamente una norma europea que defina el mismo ensayo.

Instrucción técnica complementaria número 15

Etiquetas de identificación de envases y embalaje

1. Objeto

La presente instrucción técnica tiene por objeto establecer las normas para el etiquetado que permita obtener la identificación de las materias reglamentadas que se comercialicen en el mercado nacional.

2. Etiquetas de identificación

2.1. Formato

Las indicaciones de la etiqueta serán en negro, dentro de un rectángulo diseñado en negro, sobre fondo de los colores que se especifican en la tabla siguiente, en referencia a la clasificación establecida en los artículos 12, 18 y 23 del Reglamento de Explosivos. Para las definiciones de los colores se utiliza la denominación que se establece en la Norma UNE 48103, que coincide con la carta de colores NCS.

Tabla de asignación de colores para etiquetas

Clasificación	Descripción	Color	Denominación UNE
1.1, 1.2* y 2.4	Explosivos iniciadores, rompedores y multiplicadores	Rojo fuerte	UNE S 1580-R
1.2*	Explosivos rompedores de seguridad	Amarillo verdoso claro	UNE S 0570-Y
1.3 y 1.4	Explosivos propulsores y otras sustancias explosivas	Naranja rojizo fuerte	UNE S 1080-Y60R
2.1 y 2.2	Mechas y cordones detonantes	Púrpura moderado	UNE S 4030-R50B
2.3 y 2.5	Detonadores, pistones y otros objetos explosivos	Verde amarillo moderado	UNE S 2070-G50Y
1, 2 y 3	Cartuchería	Blanco	UNE S 0502-Y
I a VIII	Artificios pirotécnicos	Azul pálido	UNE S 3020 - B 30G

2.2. Dimensiones

2.2.1. Las etiquetas para envases tendrán las dimensiones que permita su tamaño debiendo resultar perfectamente legibles los datos que figuren en el mismo, siendo válida la impresión directa en el envase.

2.2.2. Las etiquetas para los embalajes tendrán una dimensión que permita que los datos que en ella figuran sean perfectamente legibles, aconsejándose unas dimensiones mínimas de 74 x 105 milímetros.

2.3. Naturaleza

2.3.1. Las etiquetas tendrán la adecuada consistencia y sus caracteres serán indelebles.

2.3.2. Cuando las etiquetas vayan adheridas, en su fijación habrán de emplearse elementos que garanticen su sujeción o permanencia.

2.3.3. En las etiquetas o inscripciones se podrá omitir las palabras "Nombre comercial" y "Fabricante", cuando sea obvio a quienes corresponden. Se podrán utilizar abreviaturas y logotipos claramente identificativos (v.g. n° cat., en vez de número de catalogación).

2.3.4. Se podrán utilizar las denominadas "ventanas" de color blanco, para poder imprimir de forma legible, texto o números.

2.4. Observaciones

El número de catalogación responderá a lo previsto en el artículo 25 del Reglamento de Explosivos.

En el apéndice de esta ITC se presentan los formatos de etiquetas para envases y embalajes.

En las etiquetas de los embalajes se reseñará como peso neto el contenido de materia reglamentada. Para el caso de pirotecnia, se distinguirá el contenido de materia detonante del de materia pirotécnica.

Se pueden agrupar varios tipos de artificios, siempre que su embalaje en común este permitido en el ADR, excluyéndose el embalaje en común con otras materias peligrosas o con otras mercancías no peligrosas (Artículo 142 del Reglamento de Explosivos).

Para el transporte en bultos de artículos pirotécnicos destinados a espectáculos será suficiente una etiqueta genérica, donde se deben reflejar al menos los datos del fabricante, clases de artículos pirotécnicos transportados, pesos brutos y netos y lugar de destino.

ANEXO

Formato de etiqueta para Envase

Nombre comercial del producto ⁽¹⁾
.....
Número de catalogación
.....
Clave de identificación ^{(2) (3)}
.....
Fecha de caducidad ⁽⁴⁾
.....

Formato de etiqueta para Embalaje

Nombre comercial del producto ⁽¹⁾
.....
Número de catalogación.....
.....
Clave de identificación ^{(2) (3)}
.....
Fabricante
.....
Fecha de fabricación ⁽⁴⁾
.....
Fecha de caducidad ⁽⁴⁾
.....
Peso bruto.....
Peso neto: Expl..... Pirot..... ⁽⁵⁾

⁽¹⁾ Para artificios pirotécnicos de las clases I, II y III, se indicara también la denominación del Anexo I de la Instrucción Técnica Complementaria número 23 y la clase.

⁽²⁾ Para las materias y objetos explosivos conforme a lo previsto en el artículo 9 y en la Instrucción Técnica Complementaria número 2 del Reglamento de Explosivos.

⁽³⁾ Para cartuchería y pirotecnia, nombre comercial ó NIF / CIF ó el número de registro, como fabricante o importador, del responsable de la comercialización.

⁽⁴⁾ Únicamente para las materias reglamentadas comprendidas en los artículos 12 y 23 del Reglamento de Explosivos y para las materias certificadas CE con fecha de caducidad.

⁽⁵⁾ Para artificios pirotécnicos, en el campo "Expl" figurará la masa neta de materia detonante, y en el campo "Pirot" la masa neta de materia pirotécnica.

Instrucción técnica complementaria número 23*Clasificación de los artificios pirotécnicos de las clases I, II y III***1. Objeto**

La presente Instrucción Técnica Complementaria tiene por objeto establecer el procedimiento para la clasificación de los artificios pirotécnicos, definido en el capítulo II del Título I del Reglamento de Explosivos.

2. Clasificación

La Dirección General de Política Energética y Minas del Ministerio de Industria, Turismo y Comercio procederá a la clasificación de los artificios pirotécnicos mediante la tipificación descrita en los artículos 23 y 24 del Reglamento de Explosivos, a propuesta de los solicitantes.

3. Procedimiento para la clasificación

Los artificios pirotécnicos de las clases I, II y III, además de por su nombre comercial deberán ser identificados por el nombre genérico que figura en el Anexo I y se clasificarán de acuerdo con los criterios señalados en el Anexo II.

Cuando un artificio no sea concretamente identificable atendiendo a los criterios y definiciones, su clasificación se realizará de acuerdo a criterios de similitud y, en caso de duda, se incluirá, con carácter provisional en la clase IV, hasta que, realizadas las verificaciones oportunas, le sea asignada una clasificación definitiva.

Según establece el artículo 10.3 del Reglamento de Explosivos, los artificios que contengan materias explosivas y/ o pirotécnicas en cantidades tan pequeñas o de tal naturaleza, que su iniciación accidental por inadvertencia o accidente no impliquen ninguna manifestación que pudiera traducirse en proyecciones, incendio, desprendimiento de humo, calor o fuerte ruido, no se consideran artificios pirotécnicos, quedando excluidos de la aplicación del Reglamento de Explosivos, según se hará constar en la resolución oportuna.

Los artificios que pretendan acogerse a la excepción anterior, deberán solicitarlo ante la Dirección General de Política Energética y Minas del Ministerio de Industria, Turismo y Comercio, aportando un informe emitido por un organismo de control autorizado.

A los efectos de esta instrucción técnica complementaria, se permitirán las siguientes tolerancias máximas, siempre que su aplicación no suponga cambio de clase.

Con respecto a las masas:

menor de 1 gramo	+20 % de las declaradas
mayor o igual 1 gramo pero menor de 5 gramos	+15 % de las declaradas
mayor o igual 5 gramo pero menor de 10 gramos	+12 % de las declaradas
mayor o igual a 10 gramos	+10 % de las declaradas

La tolerancia máxima por defecto será del 25% en todos los casos.

Con respecto a las dimensiones: $\pm 10\%$ de las declaradas

Además de por su nombre comercial, los artificios pirotécnicos deberán ser identificados por el nombre genérico que figura en el Anexo I.

ANEXO I

Definiciones de los artificios pirotécnicos

Batería: Artificio pirotécnico con carga propulsora propia, compuesto de varias unidades de artificios iguales, excepto de carcasas de trueno, incluidos en esta Instrucción Técnica Complementaria, comunicados entre sí, formando un conjunto único que produce un efecto igual al de sus elementos individuales.

Bengala: Artificio pirotécnico de combustión lenta, que produce un efecto de llama de color.

DE CERILLA: Palo corto de madera parcialmente recubierto a partir de un extremo, diseñado para ser mantenido en la mano, con encendido por fricción.

DE PALO: Palo de madera o similar, parcialmente recubierto a partir de un extremo, diseñado para ser mantenido en la mano.

DE TUBO: Tubo conteniendo la composición pirotécnica.

DE TUBO SIN HUMO: Tubo conteniendo composición pirotécnica a base de nitrocelulosa, que puede ser utilizada en el interior de los edificios, con efecto de llamas de color que no producen humo.

Candela romana: Tubo de cartón que contiene alternativamente, cargas propulsoras, unidades pirotécnicas y mecha transmisora. Produce un efecto de lanzamiento de las unidades pirotécnicas en sucesión produciendo efectos aéreos, visuales, sonoros o de trueno o una combinación de tales efectos.

Carcasa con o sin mortero: Artificio de forma esférica o cilíndrica con sistema de ignición, carga propulsora o de tiro, retardo y carga de apertura propios, con unidad(es) pirotécnica(s) o composición pirotécnica suelta formando todo ello un solo conjunto y diseñada para ser lanzada con un mortero (tubo) de lanzamiento. Produce un efecto de ascensión y posterior apertura en el aire con proyección de las unidades pirotécnicas produciendo efectos aéreos visuales, sonoros o de trueno o una combinación de tales efectos. Las carcasas que se suministran unitariamente en el interior de su tubo de lanzamiento (mortero) se definen como carcasas con mortero.

Bomba o granada japonesa o peonía, o crisantemo, o palmera o de figuras: Carcasa que proyecta una lluvia de estrellas de colores con efectos particulares, como centelleo de piedras preciosas, formación de figuras geométricas, flores, etc.

Trueno aviso: Carcasa, que únicamente produce efecto de trueno.

Carretila: Tubo de cartón conteniendo composición pirotécnica, diseñada para girar en una cuerda o varilla sujeta a la mano que produce un efecto de rotación y visual con emisión de chispas o llamas, con o sin efecto detonante final.

Cerilla detonante: Artículo compuesto de una cerilla con un toque de composición pirotécnica sensible a la fricción y una pequeña cantidad de materia detonante, que puede mantenerse en la mano. Produce un efecto de una pequeña detonación.

Cohete borracho: Un tubo de cartón provisto de tobera, que contiene una composición pirotécnica productora de gases y chispas. Produce uno o varios movimientos, por el suelo, incontrolados con emisión de chispas con o sin detonación final. Pueden utilizarse con elementos manuales de sujeción.

Combinación: Artificio pirotécnico con carga propulsora propia, compuesto de varias unidades de artificios distintos, excepto de carcasas de trueno, pero incluidos en esta Instrucción Técnica Complementaria, comunicados entre sí, formando un conjunto único. Produce un efecto igual al de cada uno de los elementos individuales.

Correcamas: Hoja de papel con varias vueltas doblado sobre sí mismo varias veces y atado, que contiene pólvora negra. Produce una serie de saltos sobre el suelo con efecto sonoro.

Dibujo pirotécnico: Hoja de papel con trazos de composición pirotécnica, formando una figura. Produce un efecto de fulgor que se mueve a lo largo de cada trazo con pequeñas detonaciones.

Fuente: Contenedor no metálico que contiene una composición pirotécnica productora de chispas y llamas de color y diseñada para ser colocada o fijada en el suelo, o en un soporte, o en la mano. Produce una emisión de chispas, llamas o color, con o sin efectos sonoros que no sean detonaciones.

Manual o Surtidor: Fuente diseñada para mantener en la mano.

Gránulos crepitantes: Saquito u otro contenedor que incluye pequeños gránulos de composición pirotécnica. Produce un efecto de crepitaciones, sin efectos detonantes.

Humos: Contenedor con composición pirotécnica productora de humo, Produce un efecto de emisión de humo coloreado, sin efectos sonoros ni detonantes.

Infantiles: Artificios pirotécnicos con diversa forma y presentaciones, con composición pirotécnica productora de efectos visuales y / o sonoros, con o sin pequeños movimientos sobre el suelo.

Lanzador de confeti, serpentinas y similares: Artificio con una superficie abrasiva en contacto deslizante con una composición pirotécnica sensible a la fricción y diseñado para mantenerlo en la mano. Produce un efecto una pequeña detonación con lanzamiento de serpentinas, confeti y similares contenido en su interior.

Lanza nieve: Artificio compuesto de composición pirotécnica envuelta en papel u hoja de aluminio. Produce un efecto de emisión de residuos parecidos a copos de nieve.

Letras y figuras de lucería: Contenedor con composición pirotécnica productora de luz y / o color, sujeto a un bastidor, que mediante un diseño predefinido, forman las letras o figuras deseadas.

Mariposa, avión, abejas y similares: Artificios que se presentan en distintas formas, pero que fundamentalmente están formados por un tubo o tubos con tobera, estabilizadores o aletas, conteniendo composición pirotécnica con o sin unidades

pirotécnicas. Produce un efecto ascensión en movimiento errático con efectos visuales de color y /o sonoros con o sin detonación.

Pistón de percusión para juguetes: Envoltura o cápsula no metálica que contiene un toque de composición pirotécnica sensible al impacto. Produce una pequeña detonación cuando se golpea. Únicamente puede ser utilizado en juguetes.

Ruedas: Conjunto formado por uno o varios tubos no metálicos, provistos de toberas, comunicados entre si, que contienen composición pirotécnica productora de efectos visuales, sonoros o de trueno.

Aérea: Tubos con carga /s propulsora y composición pirotécnica para el efecto, sujetos a una rueda de soporte, que produce un efecto de rotación y ascensión con efectos visuales y /o sonoros con o sin detonación.

Verticales y horizontales: Tubos con composición pirotécnica para el efecto, sujetos a un soporte o rueda con medio de sujeción por su eje central, de forma que pueda girar en un plano vertical u horizontal. Producen un efecto de rotación con efectos visuales y/ o sonoros con o sin detonación.

De suelo: Tubos que contienen composición pirotécnica para el efecto sujetos a un soporte o rueda, diseñado para girar libremente sobre el suelo. Producen un efecto de rotación con efectos visuales, sonoros con o sin detonación.

Serpiente: Artificio que representa una figura formada de composición pirotécnica con o sin soporte. Produce un efecto de generación de residuo expandido.

Silbador: Tubo no metálico que contiene composición pirotécnica a presión que genera silbidos. Produce un efecto sonoro con movimiento en el aire o en el suelo, con o sin detonación.

Sorpresa japonesa: Tubo de cartón o de plástico con una carga propulsora, con fondo firme y tapa superior cerrada y en su interior objetos no pirotécnicos. Produce un efecto de pequeña detonación con lanzamiento de chucherías.

Tableta intermitente: Tableta de composición pirotécnica de combustión intermitente. Produce un efecto de relámpagos múltiples de luz.

Torbellino: Tubo no metálico que contiene composición pirotécnica productora de gases, color o silbidos. Produce un efecto de rotación con saltos incontrolados con efectos visuales y/ o sonoros que no sean detonantes.

Rotación: Torbellino que gira libre sobre el suelo, con efectos visuales con o sin efecto sonoro.

Saltador: Torbellino que gira libre sobre el suelo, interrumpiendo su giro por saltos, con efectos visuales con o sin efectos sonoros.

Traca: Conjunto de artificios comunicados entre si con un estopín pirotécnico, que produce una sucesión de detonaciones de diversa intensidad y/ o emisión de luz o color.

De cascada: Conjunto de tubos conteniendo composición pirotécnica productora de luz, diseñada para ser suspendida en el aire. Produce una barrera con luz intensa y color.

De colores: Conjunto de tubos conteniendo composición pirotécnica productora color, diseñada para ser suspendida en el aire. Produce un efecto de color.

China: Conjunto de pequeños truenos de mecha, entrelazados entre si, para ser utilizadas sobre el suelo o suspendida en el aire, produciendo una sucesión lenta de detonaciones prácticamente iguales.

Valenciana: Conjunto de truenos, intermedios, golpeadores y finales, para ser utilizada sobre el suelo o suspendida en el aire, que produce una sucesión rápida de diversas detonaciones de distinta intensidad.

Mixta: Conjunto de tubos con composición pirotécnica productora de luz y color, truenos intermedios, golpeadores y finales, que produce un efecto mixto de luz y/o color con diversas detonaciones.

Triquitraque: Tubo o dos tiras superpuestas de papel o de cartón o dos cordones, con una composición pirotécnica sensible a la fricción en contacto deslizante con una superficie abrasiva. Produce una pequeña detonación cuando se abre o se tira de los cordones.

Trueno: Contenedor no metálico, con composición pirotécnica detonante, que produce una o varias detonaciones, con o sin efectos visuales.

De impacto: Composición pirotécnica sensible al impacto y granos de material inerte, envueltos en papel. Produce un efecto de una detonación cuando se tiran al suelo.

De mecha: Trueno provisto de mecha de iniciación, con o sin efectos visuales, que produce una única detonación.

Velas milagro: Alambre rígido parcialmente recubierto desde un extremo con una composición pirotécnica de combustión lenta, que puede sujetarse en la mano. Produce un efecto de emisión de chispas.

Volcán: Artificio con una carga propulsora propia y un conjunto de unidades pirotécnicas de las incluidas en esta relación o de objetos y materias pirotécnicas y diseñado para ser colocado en un mortero o en el suelo, con el lanzamiento de todas las unidades pirotécnicas de un solo golpe dispersas en el aire, que produce un efecto visual, sonoro o detonante igual al de las unidades que contiene.

Volador: Tubo con composición pirotécnica propulsora y/ o unidad/ es pirotécnicas equipado con timón no metálico estabilizador del vuelo, para ser propulsado en el aire. Produce un efecto de ascensión y efectos visuales, sonoros o detonantes.

Nota: A los efectos de esta instrucción técnica complementaria se entiende por materia de efecto detonante toda aquella que se utilice para producir un efecto de trueno por detonación y para la apertura de los artificios pirotécnicos.

ANEXO II
Criterios de clasificación para los artificios pirotécnicos

ARTIFICIO PIROTÉCNICO	Diámetro interior máximo (mm)			Contenido máximo de materias pirotécnicas (1) y detonante (g)		
	I	II	III	I	II	III
BATERIAS	X	8	35	X	150	1.000
Detonante (máximo total)					9	90
Cada unidad de detonante (máximo)					0,3	2
BENGALA DE CERILLA	X	X	X	3	20	X
BENGALA DE PALO	X	X	X	3	20	60
BENGALA DE TUBO	X	X	X	8	50	100
BENGALA DE TUBO SIN HUMO	X	X	X	20	100	X
CANDELA ROMANA	X	10	50	X	50	500
Detonante (máximo total)					3	50
Cada unidad de detonante (máximo)					0,3	1,5
CARCASA CON MORTERO	X	X	50	X	X	250
Detonante (máximo total)						10
CARCASA SIN MORTERO	X	X	75	X	X	250
Detonante (máximo total)						10
CARCASA TRUENO DE AVISO	X	X	50	X	X	40
Detonante (máximo total)						14
CARRETILLA	X	X	X	7	20	50
Detonante (máximo total)				X	0,3	0,6
CERILLA DETONANTE	X	X	X	3	X	X
Detonante (máximo total)				3 mg		
COHETE BORRACHO	X	X	X	X	X	75
Detonante (máximo total)						3
Cada unidad de detonante (máximo)						1
COMBINACIONES	X	8	35	X	150	1.000
Detonante (máximo total)					9	90
Cada unidad de detonante (máximo)					0,3	2
CORRECAMAS	X	X	X	X	5	X
DIBUJO PIROTÉCNICO (nitrato potásico)	X	X	X		X	X
El punto detonante con fulminato de plata				2,5 mg		
FUENTE	X	X	X	8	40	250
FUENTE MANUAL o SURTIDOR	X	X	X	10	40	X
GRANULOS CREPITANTES	X	X	X	0,5	3	X
HUMOS	X	X	X	10	100	600
INFANTILES	X	X	X	10	25	X
Detonante (máximo total)				X	1,2	
Cada unidad de detonante (máximo)				X	0,3	
LANZADOR, CONFETIS Y SIMILARES	X	X	X	10 mg	X	X
LANZANIEVE	X	X	X	3	X	X
LETRAS Y FIGURAS DE LUCERIA	X	X	X	X	X	
El punto de luz						15
MARIPOSA, AVIÓN Y SIMILARES	X	X	X	X	2	15
Detonante (máximo total)					0,3	1
PISTONES DE PERCUSIÓN PARA JUGUETES		X	X		X	X
Con cloratos o percloratos, detonante máximo				16 mg		
Con tapa de papel, cada pistón				3,3 mg		
Contenido máximo de fósforo rojo, por pistón				0,3 mg		
Con tapa de plástico, cada pistón				7,0 mg		
Contenido máximo de fósforo rojo, por pistón				0,7 mg		
RUEDA AEREA	X	X	X	X	X	300
Detonante (máximo total)						14
Cada unidad de detonante (máximo)						1

ARTIFICIO PIROTÉCNICO	Diámetro interior máximo (mm)			Contenido máximo de materias pirotécnicas (1) y detonante (g)		
	I	II	III	I	II	III
CLASES						
RUEDA VERTICAL Y HORIZONTAL	X	X	X	X	100	900
Detonante (máximo total)					X	12
Cada unidad de detonante (máximo)					X	1
RUEDA DE SUELO	X	X	X	5	25	X
Detonante (máximo total)				X	1,2	
Cada unidad de detonante (máximo)				X	0,3	
SERPIENTE	X	X	X	5	X	X
SILBADOR	X	X	X	X	10	25
Detonante (máximo total)					X	0,5
SORPRESA JAPONESA	X	X	X	X	10	X
Realizada a base de nitrocelulosa con un contenido en nitrógeno inferior al 12%				1	8	
TABLETAS INTERMITENTES	X	X	X	2	10	30
TORBELLINO DE ROTACIÓN	X	X	X	X	20	X
TORBELLINO SALTADOR	X	X	X	X	20	50
TRACA DE CASCADA, COLORES (máx. 50 m.)	X	X	X	X	X	
El punto de luz						125
TRACA CHINA	X	X	X	X		
Detonante (máximo total)					9	175
Cada unidad de detonante (máximo)					0,2	0,2
Detonante trueno final (máximo tres)					X	1
TRACA VALENCIANA (máximo 50 m.)	X	X	X	X	X	
Detonante máximo total						120
Detonante trueno intermedio						0,5
Detonante trueno golpeador						3
Detonante trueno final						10
TRACA MIXTA (máximo 50 m.)	X	X	X	X	X	
Detonante máximo total						75
Detonante trueno intermedio						0,5
Detonante trueno golpeador						3
Detonante trueno final						10
El punto de luz						100
TRUENO DE IMPACTO	X	X	X	0,5	1	X
Bombeta con fulminato de plata				3 mg	8 mg	
TRUENO DE MECHA	X	X	X	X	0,80	6
Detonante (máximo total)					0,30	2,7
VELA MILAGRO	X	X	X	5	20	X
VOLCÁN	X	50	75	X	50	250
Cada unidad		8	10			
Detonante (máximo total)					4	14
Cada unidad de detonante (máximo)					0,4	1,4
VOLADOR	X	10	X	X	30	200
Detonante máximo en un único cartucho						
Con cápsula de cartón					3	18
Con cápsula de plástico					3	14
Detonante máximo en varios cartuchos					X	27
Cada unidad de detonante (máximo)					X	4,5

(1) Incluye todas las materias pirotécnicas incluso las detonantes.

Las dimensiones en mm indicadas se refieren:

- para carcasas esféricas y carcasas dobles: al diámetro de la esfera de la carcasa;
- para las carcasas cilíndricas: a la longitud de la carcasa;
- para las carcasas con mortero, las candelas romanas, las candelas de un solo tiro o los volcanes: al diámetro interior del tubo que incluye o contiene el artificio pirotécnico;
- para los volcanes saco-bolsa o cilíndricos: al diámetro interior del mortero que contiene el volcán.